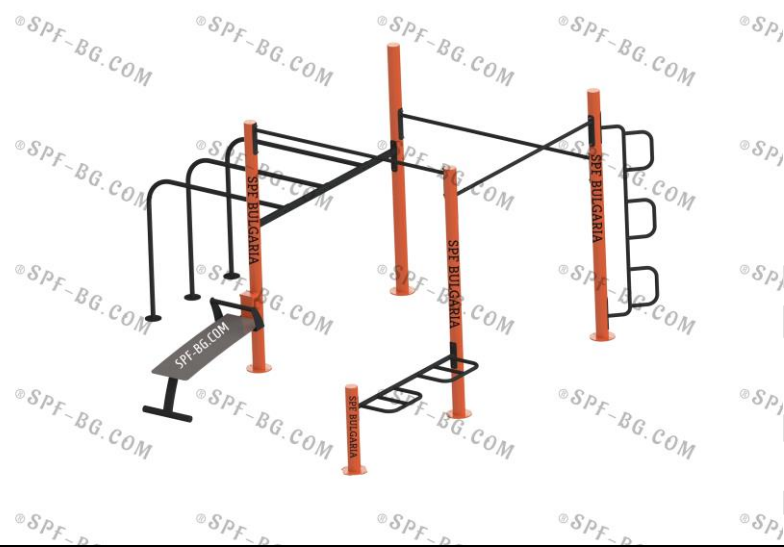


## ТЕХНИЧЕСКА СПЕЦИФИКАЦИЯ

### За специализирана тренировъчна конструкция за стрийт фитнес за монтаж на открито



Размери на съоръжението:	4,290 x 4,171 м
Препоръчителни настилки	Дървесен мулч, пясък, синтетични ударопоглещащи настилки
Възрастова група	За възрастни и деца над 14 години
Предназначение	Комбинирана Система за Общо-Физическа подготовка
Стандарти, на които отговаря изделието	EN 16630:2015 Постоянно монтирани на открито фитнес съоръжения. Изисквания за безопасност и методи за изпитване
Гаранционен срок	2 години при употреба по предназначение
Срок за оглед на дефектирало съоръжение	До 5 дни след получено писмено известие със снимков материал
Срок за отстраняване на повреда при дефектирало съоръжение	От 10 до 45 работни дни в зависимост от повредата
Съдържание на специализираната тренировъчна конструкция за стрийт фитнес	<b>SPF1006 КОМБИНИРАНО СЪОРЪЖЕНИЕ ЗА СТРИЙТ ФИТНЕС СЪСТОЯЩО СЕ ОТ: 3 БР. ЛОСТОВЕ НА РАЗЛИЧНИ ВИСОЧИНИ, 2-на УСПОРЕДКА, МУЛТИФУНКЦИОНАЛНА СТОЙКА ЗА ЛИЦЕВИ ОПОРИ, ЛОСТ ХЮМЪН ФЛАГ И ЛЕЖАНКА ЗА КОРЕМНИ ПРЕСИ С ВЪЗМОЖНОСТ ЗА РЕГУЛИРАНЕ НА ВИСОЧИНАТА</b>
Използвани материали Покритие на металните части	изработен от кръгли безшевни колонни тръби, поцинковани с двуслойно антикорозионно покритие от прахов цинков грунд и полиестерна прахова боя (за външни условия). Всички остри ръбове на съоръжението са загладени и полирани. Свързващите елементи и анкерните устройства са с антикорозионно покритие и с размери M12/120 мм. Използвани са тръби с диаметър Ф42/3 мм и Ф120/3 мм;
МОНТАЖ НА СЪОРЪЖЕНИЕТО	Закрепването към основата става чрез опорни планки с размери 220 x 220 мм и дебелина 10 мм. Във всяка планка са пробити по четири отвора Ф14 мм, през които се анкерират четири бр. сегментни анкерни болта M12x120 мм