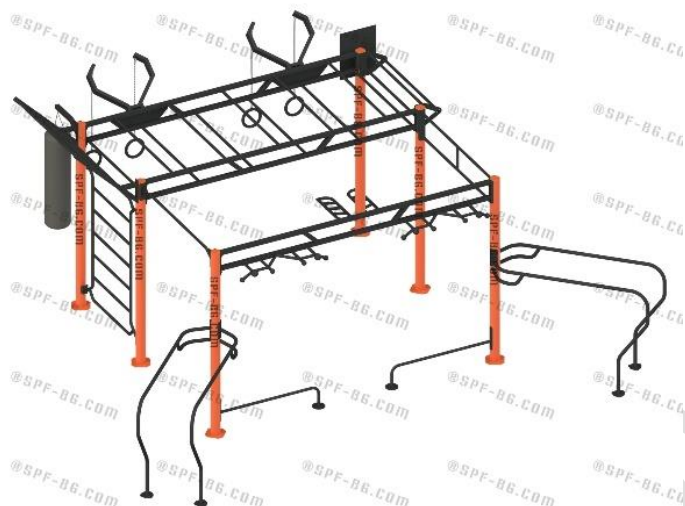


ТЕХНИЧЕСКА СПЕЦИФИКАЦИЯ

За специализирана тренировъчна конструкция за стрийт фитнес за монтаж на открито



Размери на съоръжението	6,709 x 5,558 м
Препоръчителни настилки	Дървесен мулч, пясък, синтетични ударопоглъщащи настилки
Възрастова група	За възрастни и деца над 14 години
Предназначение	Комбинирана Система за Общо-Физичека подготовка
Стандарти, на които отговаря изделието	EN 16630:2015 Постоянно монтирани на открито фитнес съоръжения. Изисквания за безопасност и методи за изпитване
Гаранционен срок	3 години при употреба по предназначение
Срок за оглед на дефектирало съоръжение	До 5 дни след получено писмено известие със снимков материал
Срок за отстраняване на повреда при дефектирало съоръжение	От 10 до 45 работни дни в зависимост от повредата
Съдържание на специализираната тренировъчна конструкция за стрийт фитнес	SPF 008A L КОМБИНИРАНО СЪОРЪЖЕНИЕ ЗА СТРИЙТ ФИТНЕС, СЪСТОЯЩО СЕ ОТ: МАЙМУНСКА СТЬЛБА, ШВЕДСКА СТЕНА, 45° СТЬЛБА, ТРИЪГЪЛЕН ЛОСТ; ШИРОК ЛОСТ ЗА ВЪРТЕНЕ, ШИРОК ДВОЕН ЛОСТ, УСПОРЕДКИ – 2 БР.; СТОЙКА ЗА ЛИЦЕВИ ОПОРИ – 2 БР., ХЕНДСЕНД, ХАЛКИ – 2 БР, БОКСОВ ЧУВАЛ
Използвани материали Покритие на металните части	изработен от кръгли тръби, свързани посредством заварки и болтови връзки, поцинковани с двуслойно антикорозионно покритие от прахов цинков грунд и полиестерна прахова боя (за външни условия). Всички остри ръбове на съоръжението са загладени и полирани. Свързващите елементи и анкерните устройства са с антикорозионно покритие и с размери M12/120 мм
МОНТАЖ НА СЪОРЪЖЕНИЕТО	Закрепването към основата става чрез опорни планки с размери 220 x 220 мм и дебелина 10 мм. Във всяка планка са пробити по четири отвора Ф14 мм, през които се анкерират четири бр. сегментни анкерни болта M12x120 мм

ОФИЦИАЛЕН ПРЕДСТАВИТЕЛ ЗА БЪЛГАРИЯ: СПФ БЪЛГАРИЯ ООД, гр. София, ул. „Поп Богомил“ №35, ет. 0, офис 3, тел: 0876 61 33 32, E-MAIL: spf@mail.bg; SITE: SPF-BG.COM

Управител: Красимира Кръстанова